

Kunststoff-Bügelgriffe

Plastic Bow Type Handles



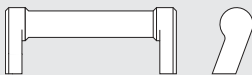

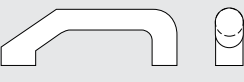

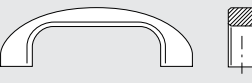
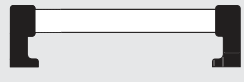
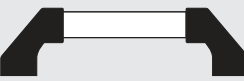
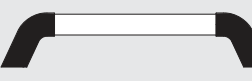


Kunststoff-Bügelgriffe Plastic Bow Type Handles

	Anschraub- abstände Fitting centre distance (mm)	Werkstoff Material	Mindest- tragkraft Minimum Stress resistance (N)	19"- Technik- geeignet 19" technic suitability	Typen- kenn- ziffer Order code	Seite Page
	150	– aus Polyamid – of polyamide	700		GS	178
	100 – 180	– aus Polyamid – of polyamide	>1.000		RG	179
	120 140	– aus Polyamid – of polyamide	1.000		KA	180
	120 140 160	– aus Polyamid – of polyamide	1.000		EC	181
	114 119	– aus Polyamid – of polyamide	1.000		BP	182
	120 140	– aus Polyamid – of polyamide	>1.000		PB	183
	100 – 160	– aus Polyamid – of polyamide	1.000		FK	184 185
	100 – 160	– aus Polyamid – of polyamide	1.000		FK	184 185
	120 150	– aus Polyamid – of polyamide	1.000		K4	186



Kunststoff-Bügelgriffe Plastic Bow Type Handles

Anschraub- abstände Fitting centre distance (mm)	Werkstoff Material	Mindest- tragkraft Minimum Stress resistance (N)	19"- Technik- geeignet 19" technic suitability	Typen- kenn- ziffer Order code	Seite Page
	140 – aus Polyamid – of polyamide	1.000		SP	187
	17 20 – aus Polyamid – of polyamide	800		KW	188
	140 – aus Duroplast (Bakelit) – of duroplastic (bakelite)	>1.000		BD	189
	140 – aus Duroplast (Bakelit) – of duroplastic (bakelite)	>1.000		KD	189
	140 – aus Duroplast (Bakelit) – of duroplastic (bakelite)	>1.000		DB	190
	200 – 300 – Schenkel aus Polyamid Steg aus PVC oder POM – Shanks of polyamide Ledge of PVC or POM	500		RR	191
	250 300 – Schenkel aus Polyamid Steg aus PVC oder POM – Shanks of polyamide Ledge of PVC or POM	500		RS	191
	200 250 – Schenkel aus Polyamid Steg aus PVC oder POM – Shanks of polyamide Ledge of PVC or POM	500		KR	191

Griff mit Soft-Innenfläche GS

Hochbelastbarer Polyamidgriff. Sehr guter Trage- und Greifkomfort durch weiche Griffinnenfläche.

Werkstoff und Oberfläche:

Hartkomponente aus hochbelastbarem Polyamid PA 6, glas-kugelverstärkt, mattschwarz mit Feinstruktur.

Weichkomponente aus SEBS in basaltgrau RAL 7012.

Hinweis:

Mit und ohne individueller Beschriftung, geprägt oder erhaben. Hartkomponente und Weichkomponente sind auf Anfrage in allen RAL-Farbtönen erhältlich.

Tragkraft:

min. 700 N.

Lieferumfang:

Einschließlich schwarz verzinkter Zylinderschrauben (Chrom VI frei) mit Innensechskant DIN 912 und verzinkten Muttern DIN 934, mit Unterlegscheiben DIN 125.

Für Nassbereiche, Schrauben, Muttern und Unterlegscheiben aus Edelstahl.

Auf Wunsch auch ohne Schrauben lieferbar.

Handle with soft inner surface GS

Heavy duty polyamide handle offering excellent carrying and gripping comfort by its soft inner surface.

Material and surface:

Hard component made of black heavy duty polyamide PA 6, glass ball reinforced, matt with fine structure.

Soft component made of SEBS, basalt grey RAL 7012.

Note:

With and without individual inscription, embossed or raised. Hard component and soft component are available in all RAL colours on request.

Stress resistance:

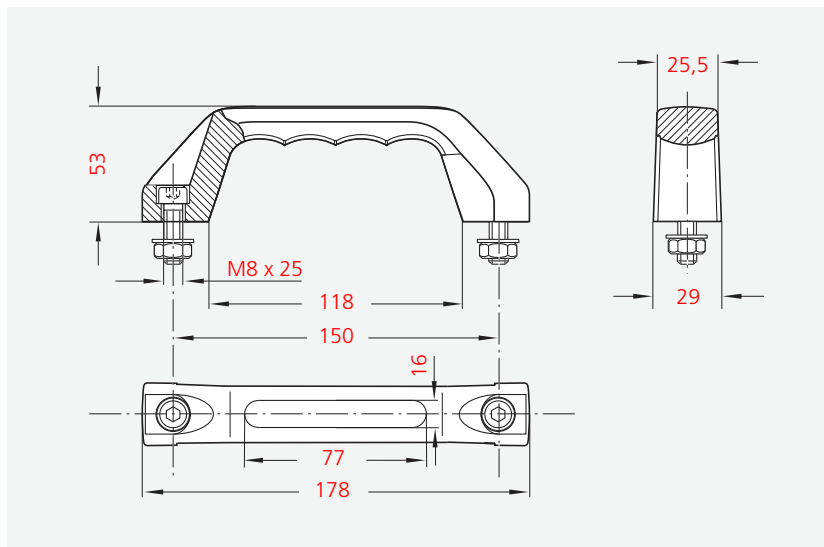
min. 700 N.

Scope of delivery:

Including black galvanized cheese head screws (chromium VI free) with hexagon sockets DIN 912 and galvanized nuts DIN 934 with washers DIN 125.

For wet areas, used screws, nuts and washers of stainless steel.

Also available without screws.



	Standard Standard	für Nassbereiche for wet zones	ohne Schrauben without screws
Beschriftung Inscription	Bestell-Nr. Order no.	Bestell-Nr. Order no.	Bestell-Nr. Order no.
ohne without	GS-OS.150.7012	GS-ON.150.7012	GS-OP.150.7012
geprägt* embossed*	GS-1S.150.7012	GS-1N.150.7012	GS-1P.150.7012
erhaben* raised*	GS-2S.150.7012	GS-2N.150.7012	GS-2P.150.7012

*Werkzeugkosten für Firmenlogo siehe Preisliste

*Tool costs for company logo see pricelist



Griffserie RG

Eine Rohde-Griffserie in massiver Kunststoff Ausführung im modernen Industriedesign für höchste Ansprüche.

Extrem verwindungsfest und bedienerfreundlich.

Werkstoff und Oberfläche: Polyamid PA 6, glaskugelverstärkt, mattschwarz oder orange mit Feinstruktur.

Tragkraft: min. 1.000 N.

Lieferumfang: Einschließlich schwarz verzinkter Zylinderschrauben (Chrom VI frei) mit Innensechskant DIN 912 und verzinkten Muttern DIN 934 mit Unterlegscheiben DIN 125.

Für Nassbereiche Schrauben, Muttern und Unterlegscheiben aus Edelstahl.

Auf Wunsch auch ohne Schrauben lieferbar.

Handle Series RG

A Rohde handle series in solid plastic. Modern industrial design for the highest demands.

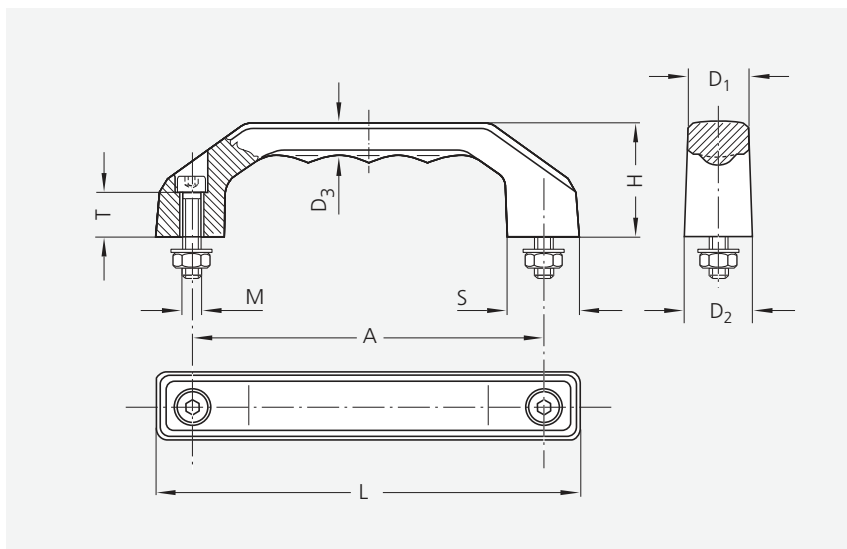
Extremely resistant to torsion and easy to grip.

Material and surface: Polyamide PA 6, glass ball reinforced, black or orange with fine structure.

Stress resistance: min. 1.000 N.

Scope of delivery: Including black galvanized cheese head screws (chromium VI free) with hexagon sockets DIN 912 and galvanized nuts DIN 934 with washers DIN 125.

For wet areas, used screws, nuts and washers of stainless steel. Also available without screws.



A	L	Farbe / Colour	Standard		für Nassbereiche for wet zones		ohne Schrauben without screws		M	T	H	D ₁	D ₂	D ₃	S
			Bestell-Nr. Order no.	Bestell-Nr. Order no.	Bestell-Nr. Order no.	Bestell-Nr. Order no.									
100	122	schwarz / black orange	RG-1S.100.84	RG-1N.100.84	RG-1P.100.84	M5 x 22	13	33	17,0	19	8,5	20			
			RG-1S.100.09	RG-1N.100.09	RG-1P.100.09										
120	146	schwarz / black orange	RG-1S.120.84	RG-1N.120.84	RG-1P.120.84	M6 x 25	15	39	20,5	24	10,5	24			
			RG-1S.120.09	RG-1N.120.09	RG-1P.120.09										
140	170	schwarz / black orange	RG-1S.140.84	RG-1N.140.84	RG-1P.140.84	M8 x 30	16	45	24,0	27	12,0	28			
			RG-1S.140.09	RG-1N.140.09	RG-1P.140.09										
160	194	schwarz / black orange	RG-1S.160.84	RG-1N.160.84	RG-1P.160.84	M8 x 35	20	52	27,5	31	13,5	32			
			RG-1S.160.09	RG-1N.160.09	RG-1P.160.09										
180	218	schwarz / black orange	RG-1S.180.84	RG-1N.180.84	RG-1P.180.84	M10 x 40	20	58	31,0	35	15,5	36			
			RG-1S.180.09	RG-1N.180.09	RG-1P.180.09										

Alle Maße in mm. / All dimensions in mm.

Kunststoffgriffe mit Abdeckkappen KA

Werkstoff und Oberfläche:
Polyamid PA 6, glaskugelverstärkt, mattschwarz mit Feinstruktur.

Abdeckkappen in gleicher Oberflächenstruktur lieferbar in
schwarz ähnlich RAL 9017
grau ähnlich RAL 7005
rot ähnlich RAL 3020
grün ähnlich RAL 6024
blau ähnlich RAL 5017
gelb ähnlich RAL 1023

Tragkraft:
min. 1.000 N.

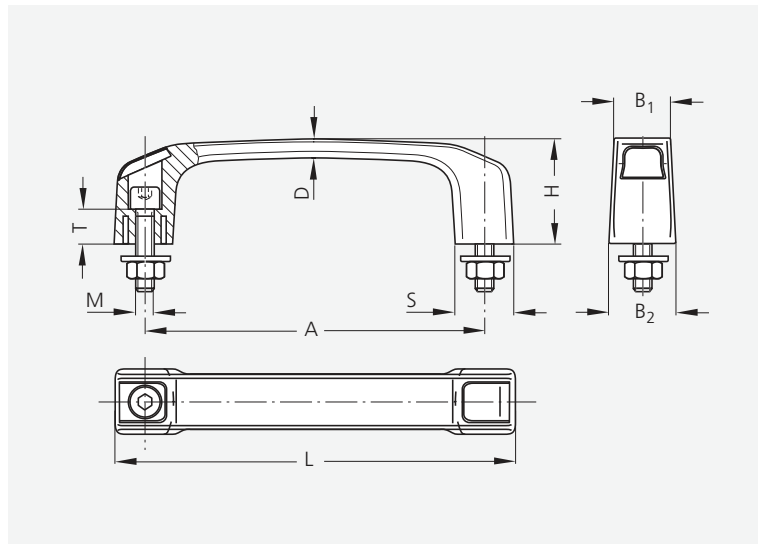
Lieferumfang:
Einschließlich schwarz verzinkter Zylinderschrauben (Chrom VI frei) mit Innensechskant DIN 912 und verzinkten Muttern DIN 934, mit Unterlegscheiben DIN 125.

Plastic Handles with Blanking Caps KA

Material and surface:
Polyamide PA 6 glass ball reinforced, dull black with fine structure. Blanking caps in the same surface structure available in
black similar to RAL 9017
grey similar to RAL 7005
red similar to RAL 3020
green similar to RAL 6024
blue similar to RAL 5017
yellow similar to RAL 1023

Stress resistance:
min. 1.000 N.

Scope of delivery:
Including black galvanized cheese head screws (chromium VI free) with hexagon sockets DIN 912 and galvanized nuts DIN 934 with washers DIN 125.



Griffe mit und ohne Kappen Handles with and without caps

A	L	Bestell-Nr. Order no.	Kappen-Farbe Colour of cap	M	T	H	B ₁	B ₂	D	S
120	141	KA-21.120.K9017	schwarz / black	6 x 25	13	39	21	24	7	21
		KA-21.120.K7005	grau / grey							
		KA-21.120.K3020	rot / red							
		KA-21.120.K6024	grün / green							
		KA-21.120.K5017	blau / blue							
		KA-21.120.K1023	gelb / yellow							
		KA-21.120.K0000	ohne Kappen und Schrauben without caps and screws							
140	164	KA-24.140.K9017	schwarz / black	8 x 30	15	45	24	28	8	24
		KA-24.140.K7005	grau / grey							
		KA-24.140.K3020	rot / red							
		KA-24.140.K6024	grün / green							
		KA-24.140.K5017	blau / blue							
		KA-24.140.K1023	gelb / yellow							
		KA-24.140.K0000	ohne Kappen und Schrauben without caps and screws							

Kappen als Einzelteile Caps as single elements

Bestell-Nr. Order no.
KA-21.000.K9017
KA-21.000.K7005
KA-21.000.K3020
KA-21.000.K6024
KA-21.000.K5017
KA-21.000.K1023
Packung à 20 Stück/Farbe Pack of 20 pieces/colour
KA-24.000.K9017
KA-24.000.K7005
KA-24.000.K3020
KA-24.000.K6024
KA-24.000.K5017
KA-24.000.K1023
Packung à 20 Stück/Farbe Pack of 20 pieces/colour



Economy ^{plus} Griffserie EC

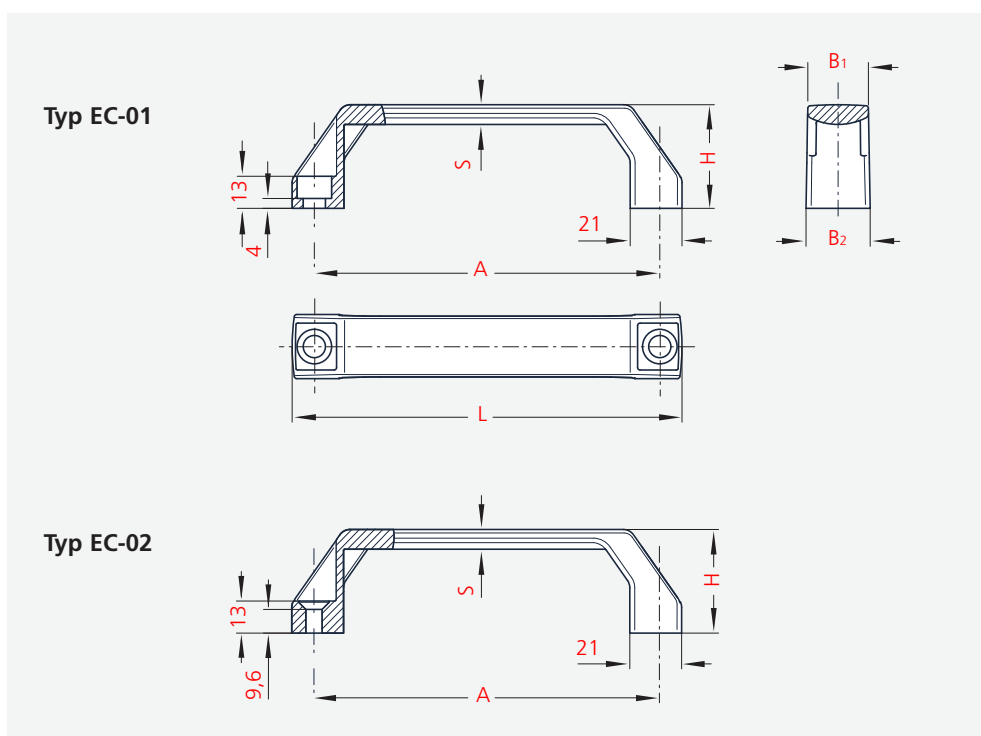
Werkstoff und Oberfläche:
Griffe aus Polyamid PA 6, glaskugelverstärkt, schwarz, ähnlich RAL 9005, oder orange, ähnlich RAL 2009, halbmatt mit Feinstruktur. Bohrungen für Zylinderschrauben M8 DIN 912 oder Senkschrauben M6 DIN 7991.

Tragkraft:
min. 1.000 N.

Economy ^{plus} Handle Series EC

Material and surface:
Handles of polyamide PA 6, glass ball reinforced, black, similar to RAL 9005, or orange, similar to RAL 2009, half-matt with fine structure. Hole for cylinder head socket screws M8 DIN 912 or countersunk head socket screws M6 DIN 7991.

Stress resistance:
min. 1.000 N.



		Typ EC-01 für Zylinderschrauben for cylinder head screws		Typ EC-02 für Senkschrauben for countersunk screws			
A*	L	Farbe / Colour	Bestell-Nr. Order no.	Bestell-Nr. Order no.	B ₁	B ₂	H S
120	138	schwarz / black orange	EC-01.120.84 EC-01.120.09	EC-02.120.84 EC-02.120.09	24,5	26	42 8
140	158	schwarz / black orange	EC-01.140.84 EC-01.140.09	EC-02.140.84 EC-02.140.09	24,5	26	42 8
160	178	schwarz / black orange	EC-01.160.84 EC-01.160.09	EC-02.160.84 EC-02.160.09	26,5	28	45 9

* Das Anschraubmaß "A" gilt nach der Griffmontage. Im unmontierten Zustand ist es durch die Biegespannung beim Entformen bis 2 mm kleiner.

* The bore clearance "A" applies after mounting of the handle. In the unmounted condition it is up to 2 mm shorter regarding to the bending stress at ejecting.

Alle Maße in mm. / All dimensions in mm.

BOUTET® -Griffe BP

Kunststoffgriffe hoher Qualität in außergewöhnlichem Design.

Werkstoff und Oberfläche:
Polyamid PA 6, glasfaserverstärkt, mit Gewindebuchse, mattschwarz mit Feinstruktur.

Tragkraft:
min. 1.000 N.

Hinweis:
Entsprechend der Bestell-Nr. liefern wir den Grifftyp BP-01 auch mit schwarz verzinkten Zylinderschrauben (Chrom VI frei) mit Innensechskant M6 x 20 DIN 912, Muttern DIN 934 und Unterlegscheiben DIN 125.



BOUTET® -Handles BP

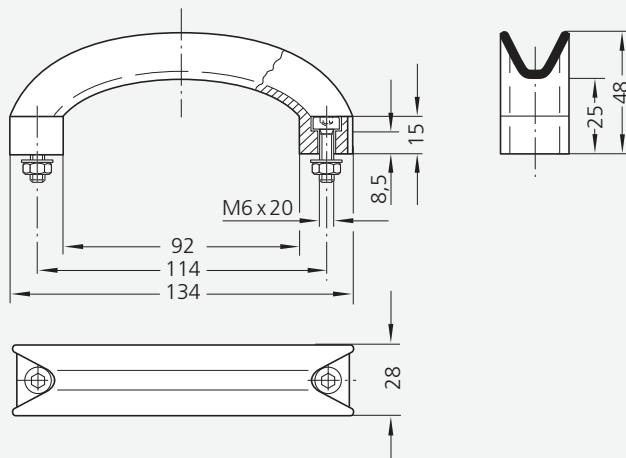
Plastic handle in high quality and unusual design.

Material and surface:
Polyamide PA 6, fibreglass reinforced with threaded bushing, black with matt fine structure.

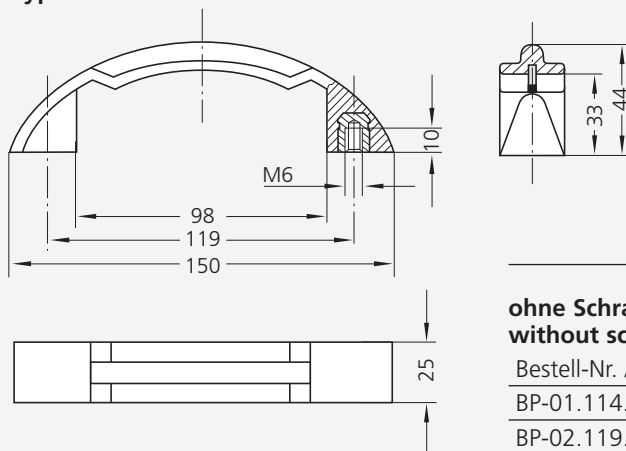
Stress resistance:
min. 1.000 N.

Note:
According to the order no. the handle type BP-01 is also available with black galvanized cheese head screws (chromium VI free) with hexagon socket M6 x 20 DIN 912, galvanized nuts DIN 934 and washers DIN 125.

Typ BP-01



Typ BP-02



**ohne Schrauben
without screws**

Bestell-Nr. / Order no.

BP-01.114.84

BP-02.119.84

**mit Schrauben
with screws**

Bestell-Nr. / Order no.

BP-01.114.84S



Aluminium Ausführung (Typ AB) s. S. 125.
Aluminium version (type AB) s. page 125.

Clean Line Ausführung (Typ AB) s. S. 247.
Clean Line version (type AB) see page 247.

Polyamid Bügelgriffe PB

Werkstoff und Oberfläche:
Polyamid PA 6, glaskugerverstärkt, mit Messing-Gewindebuchse, mattschwarz mit Feinstruktur.

Tragkraft:
min. 1.000 N.

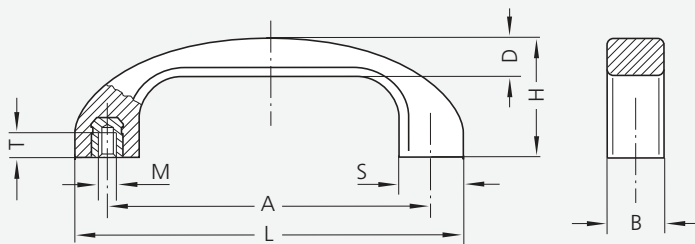
Hinweis:
Dieser Kunststoffgriff ist auch als massiver Aluminiumgriff lieferbar.

Bow Type Handles of Polyamide PB

Material and surface:
Polyamide PA 6, glass ball reinforced with threaded brass bushing, black with matt fine structure.

Stress resistance:
min. 1.000 N.

Note:
These plastic handles are available in aluminium.



A	L	Bestell-Nr. Order no.	M	T	H	B	D	S
120	144	PB-22.120.84	M6	10	46	22	15	24
140	168	PB-25.140.84	M8	12	53	25	17	28

Feinstruktur-Kunststoffgriffe FK

Werkstoff und Oberfläche:
Polyamid PA 6, glaskugelver-
stärkt, schwarz, mit mattglän-
zender Feinstruktur.

Tragkraft:
min. 1.000 N.

Lieferumfang:
Mit oder ohne Abdeckkappen.
Einschließlich schwarz verzinkter
Zylinderschrauben (Chrom VI
frei), mit Innensechskant
DIN 912, verzinkten Muttern
DIN 934 und Unterlegscheiben
DIN 125.

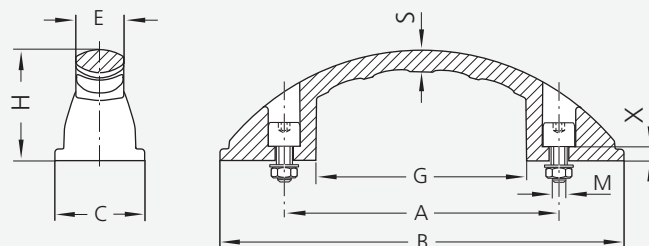
Auf Wunsch auch ohne
Schrauben lieferbar.



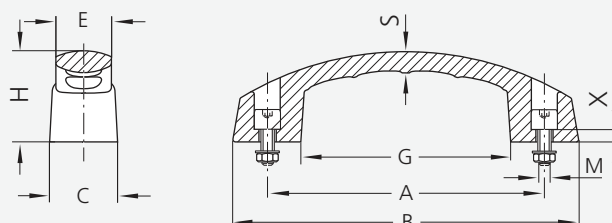
Typ FK-01

Typ FK-02

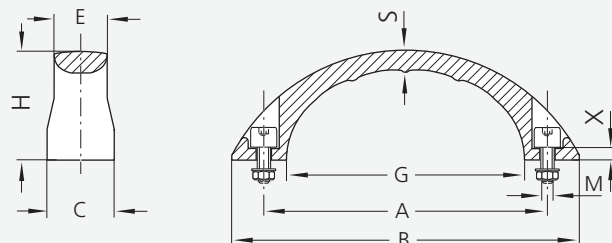
Typ FK-01



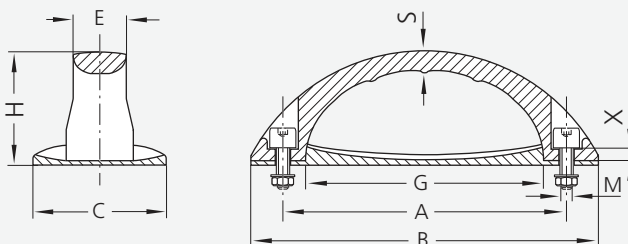
Typ FK-02



Typ FK-03



Typ FK-04





Typ FK-03

Typ FK-04

Fine Structure Plastic Handles FK

Material and surface:

Polyamide PA 6, glass ball reinforced. Black with half-matt fine structure.

Stress resistance:

min. 1.000 N.

Scope of delivery:

With or without cover caps. Including black galvanized cheese head screws (chromium VI free) with hexagon sockets DIN 912, galvanized nuts DIN 934 and washers DIN 125.

Also available without screws.

Griff Handle	Typ A	Typ B									
	ohne Kappen without caps	mit Kappen with caps	A	M	B	C	H	S	G	E	X
FK-01	Bestell-Nr. Order no.	Bestell-Nr. Order-no.									
	FK-01.A100.84	-	100	M6 x 25	147	31	40	8	77	17	5,0
	FK-01.A120.84	-	120	M6 x 25	184	39	42	9	96	19	6,0
	-	FK-01.B120.84	120	M8 x 30	209	48	50	14	103	24	5,0
	-	FK-01.B140.84	140	M8 x 30	230	50	53	15	114	25	5,0
FK-02	-	FK-01.B160.84	160	M8 x 30	248	53	56	14	122	26	5,0
	FK-02.A100.84	-	100	M6 x 25	130	27	38	9	79	22	5,0
	FK-02.A120.84	-	120	M6 x 25	150	29	38	9	91	23	8,0
	-	FK-02.B120.84	120	M8 x 30	153	33	51	15	87	22	5,0
FK-03	-	FK-02.B140.84	140	M8 x 30	178	38	59	17	101	26	6,0
	FK-03.A100.84	-	100	M6 x 25	121	23	37	8	84	19	4,0
	-	FK-03.B120.84	120	M6 x 25	152	28	50	12	105	23	5,0
FK-04	-	FK-03.B140.84	140	M8 x 30	177	31	54	15	122	25	5,5
	FK-04.A100.84	-	100	M6 x 25	121	48	40	11	84	19	6,0
	-	FK-04.B120.84	120	M6 x 25	152	57	52	16	104	23	7,0
	-	FK-04.B140.84	140	M8 x 30	177	62	56	19	122	25	7,5

Kunststoffgriffe K4

Hochbelastbarer Griff auch für Montage auf dünnwandigen Blechen geeignet.

Werkstoff und Oberfläche:
Polyamid PA 6, glaskugelverstärkt. Mattschwarz mit Feinstruktur.

Tragkraft:
min. 1.000 N.

Lieferumfang:
Einschließlich schwarz verzinkter Senkschrauben (Chrom VI frei) mit Kreuzschlitz DIN 965 und verzinkten Muttern DIN 934 mit Unterlegscheiben DIN 125.

Alternativ:
Edelstahl-Blechschauben
DIN 7982.

Auch ohne Schrauben lieferbar.

Plastic Handles K4

Heavy duty handle also suited for assembly on thin walled sheet metal.

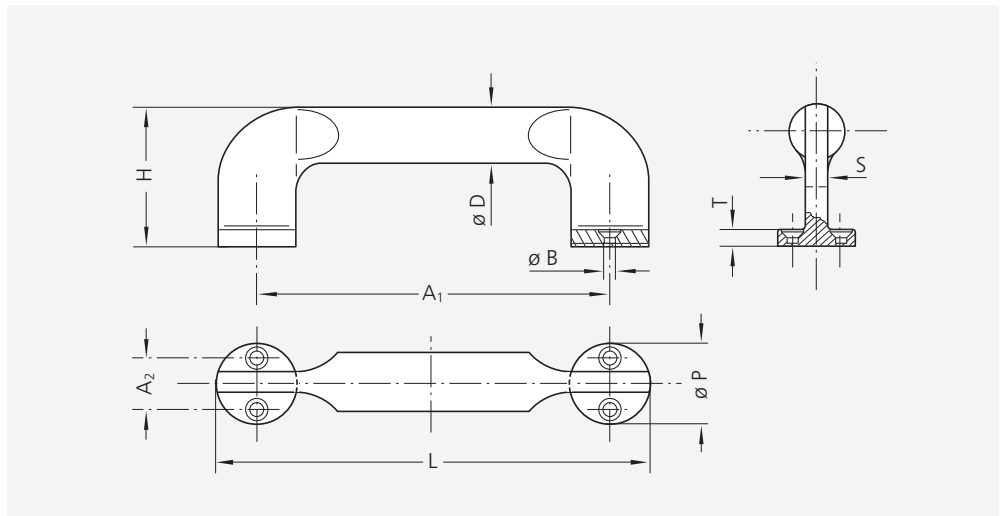
Material and surface:
Polyamide PA 6, glass ball reinforced, matt black with fine structure.

Stress resistance:
min. 1.000 N.

Scope of delivery:
Includes black galvanized recessed countersunk screws (chromium VI free) DIN 965 and galvanized nuts DIN 934 with washers DIN 125.

Alternative: high grade sheet metal screws DIN 7982.

Also available without screws.



A_1	A_2	Bestell-Nr. Order no.	Lieferumfang Scope of delivery	$\varnothing B$	T	S	L	H	$\varnothing D$	$\varnothing P$
		K4-20.S120.84	mit Senkschrauben with countersunk screws M4 x 16							
120	18	K4-20.B120.84	mit Blechschauben with sheet metal screws $\varnothing 3,9 \times 16$	4,5	6	8	148	50	20	28
		K4-20.P120.84	ohne Schrauben without screws							
		K4-25.S150.84	mit Senkschrauben with countersunk screws M 5 x 20							
150	22	K4-25.B150.84	mit Blechschauben with sheet metal screws $\varnothing 4,8 \times 16$	5,5	7	10	184	62,5	25	34
		K4-25.P150.84	ohne Schrauben without screws							



Schrägstehender Polyamidgriff SP

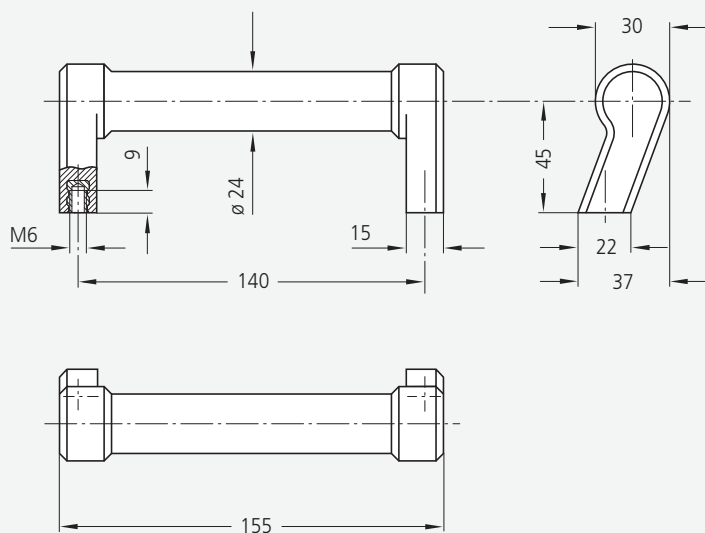
Werkstoff und Oberfläche:
Griff aus Polyamid PA 6, glas-
kugelverstärkt mit Gewinde-
buchsen aus Messing, schwarz,
ähnlich RAL 9005 oder lichtgrau,
ähnlich RAL 7035, halbmatt mit
Feinstruktur.

Tragkraft:
min. 1.000 N.

Slanting Polyamide Handle SP

Material and surface:
Handle of polyamide PA 6, glass
ball reinforced with threaded
brass bushings, black, similar to
RAL 9005 or light grey, similar to
RAL 7035, half-matt with fine
structure.

Stress resistance:
min. 1.000 N.



Ausführung Version	Bestell-Nr. Order no.
schwarz / black	SP-24.140.9005
lichtgrau / light grey	SP-24.140.7035

Kunststoffgriffe KW

Für alle Einsatzzwecke, wo eine einseitige Befestigung gewünscht wird, formstabil und hochbelastbar.

Werkstoff und Oberfläche:

Polyamid PA 6, glaskugelverstärkt, mattschwarz mit Feinstruktur.

Tragkraft:

min. 800 N.

Lieferumfang:

Einschließlich Zylinderschrauben mit Innensechskant DIN 912 und Muttern DIN 934 mit Unterlegscheiben DIN 125, sowie Klemmblech als zusätzliche Verdrehssicherung. Alle Teile aus Edelstahl.



Plastic Handles KW

For all usages where one sided fastening is required, stable in form and highly stressable.

Material and surface:

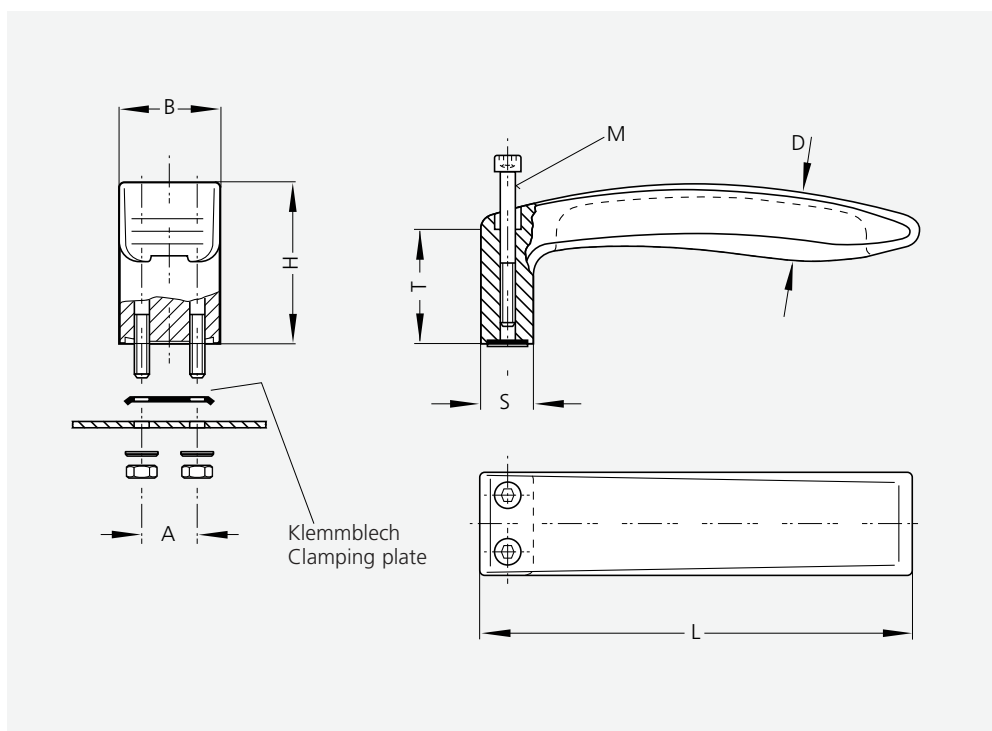
Polyamide PA 6, glass ball reinforced, black, matt with fine structure.

Stress resistance:

min. 800 N.

Scope of delivery:

Including cheese head screws with hexagon sockets DIN 912 and nuts DIN 934 with washers DIN 125, plus a clamping plate of stainless steel for additional torsion locking. All items made of stainless steel.



A	L	Bestell-Nr. Order no.	M	T	B	H	D	S
17	128	KW-30.017.84	M5 x 45	33	30	48	20	18
20	154	KW-36.020.84	M6 x 55	40	36	58	24	22

BOUTET® - Griff BD

Hochbelastbarer und hitzebeständiger Kunststoffgriff für Einsatzbereiche, die hohen Temperaturen ausgesetzt sind.

Werkstoff und Oberfläche:
Duroplast FS 31, schwarz, Gewindebuchse aus Messing, entgratet und hochglanzpoliert.

Temperaturbeständigkeit:
Von -40 °C bis 165 °C.

Tragkraft:
min. 1.000 N.

BOUTET® - Handle BD

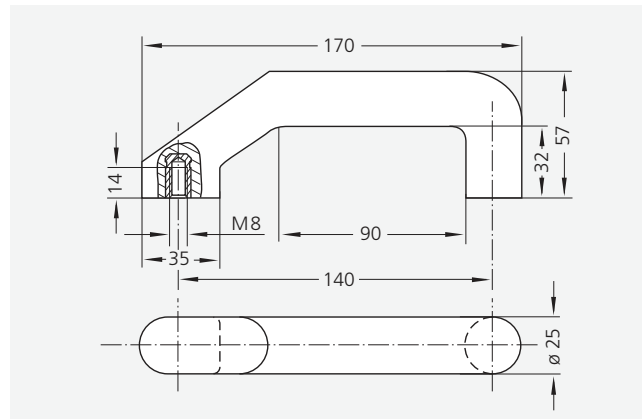
Heavy duty and heat resistant plastic handle for use in high temperature areas.

Material and surface:
Duroplastic FS 31, black, threaded brass bushing, deburred and high gloss polished.

Temperature resistance:
From -40 °C up to 165 °C.

Stress resistance:
min. 1.000 N.

Duroplast



Bestell-Nr. / Order no.

BD-25.140.84



Kipp® Duroplastgriff KD

Hochbelastbarer und hitzebeständiger Kunststoffgriff für Einsatzbereiche, die hohen Temperaturen ausgesetzt sind.

Werkstoff und Oberfläche:
Duroplast FS 31, schwarz, Gewindebuchse aus Messing, entgratet und hochglanzpoliert.

Temperaturbeständigkeit:
Von -40 °C bis 165 °C.

Tragkraft:
min. 1.000 N.

Kipp® Handle KD

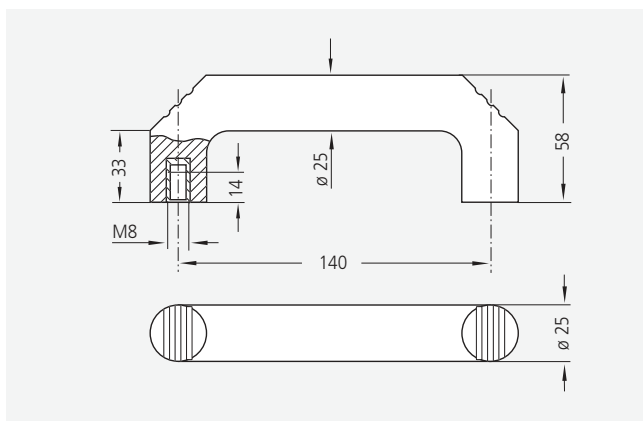
Heavy duty and heat resistant plastic handle for use in high temperature areas.

Material and surface:
Duroplastic FS 31, black, threaded brass bushing, deburred and high gloss polished.

Temperature resistance:
From -40 °C up to 165 °C.

Stress resistance:
min. 1.000 N.

Duroplast



Bestell-Nr. / Order no.

KD-25.140.84



Duroplast Bügelgriff DB

Hochbelastbarer und hitzebeständiger Kunststoffgriff für Einsatzbereiche, die hohen Temperaturen ausgesetzt sind.

Werkstoff und Oberfläche:
Duroplast PF 31, schwarz mit Feinstruktur.

Temperaturbeständigkeit:
Von -50°C bis 200°C.

Tragkraft:
min. 1.000 N.

Lieferumfang:
Einschließlich Edelstahl-Zylinderschrauben mit Innensechskant M8 x 30 DIN 912, Muttern DIN 934 und Unterlegscheiben DIN 125.

Auf Wunsch auch ohne Schrauben lieferbar.

Duroplastic Bow Type Handle DB

High carrying capacity and heat resistant plastic handle for high temperature applications.

Material and surface:
Duroplastic PF 31, black with fine structure.

Temperature resistance:
From -50°C to 200°C.

Stress resistance:
min. 1.000 N.

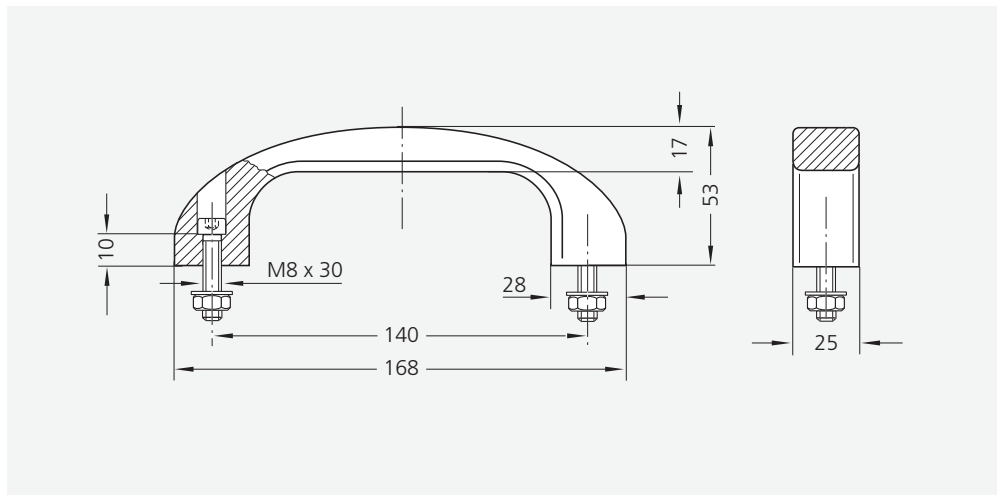
Scope of delivery:
Incl. stainless steel cylinder head socket screws M8 x 30 DIN 912, nuts DIN 934 and washers DIN 125.

Supplied without screws if desired.



Aluminium Ausführung (Typ AB) s. S. 125.
Aluminium version (type AB) s. page 125.

Clean Line Ausführung (Typ AB) s. S. 247.
Clean Line version (type AB) see page 247.



mit Edelstahlschrauben
with stainless steel screws

Bestell-Nr.
Order no.

DB-25.N140.84

ohne Schrauben
without screws

Bestell-Nr.
Order no.

DB-25.D140.84



Typ KR-25

Typ RR-30

Typ RS-30

Kunststoff Griffe

Werkstoff und Oberfläche:
Griffschenkel aus glaskugelverstärktem Polyamid PA 6, halbmatt mit Feinstruktur.
Griffsteg aus PVC grau oder POM schwarz.

Tragkraft:
min. 500 N.

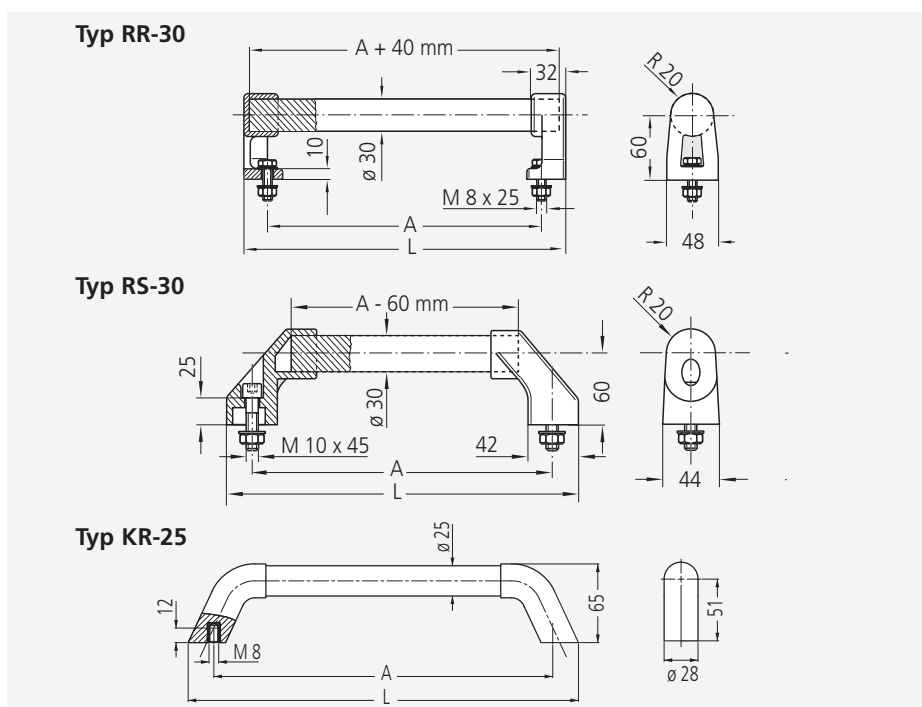
Hinweis:
Andere Griffängen auf Anfrage.

Plastic Handles

Material and surface:
Handle shanks made of glass ball reinforced polyamide PA 6, half-matt with fine structure.
Handle ledge made of PVC in grey or POM black.

Stress resistance:
min. 500 N.

Note:
Other handle lengths on request.



Griffausführung schwarz Handle version black



Typ RR-30



Typ RS-30



Typ KR-25

Griffausführung / Handle version

schwarz POM
black POM
Bestell-Nr.
Order no.

grau PVC
grey PVC
Bestell-Nr.
Order no.

Typ	A*	L	schwarz POM black POM Bestell-Nr. Order no.	grau PVC grey PVC Bestell-Nr. Order no.
RR-30	200	250	RR-30.200.S84	RR-30.200.G7046
	250	300	RR-30.250.S84	RR-30.250.G7046
	300	350	RR-30.300.S84	RR-30.300.G7046
RS-30	250	294	RS-30.250.S84	RS-30.250.G7046
	300	344	RS-30.300.S84	RS-30.300.G7046
KR-25	200	242	KR-25.200.S84	KR-25.200.G7046
	250	292	KR-25.250.S84	KR-25.250.G7046

* Andere Griffängen auf Anfrage / Other handle lengths on request

Alle Maße in mm. / All dimensions in mm.